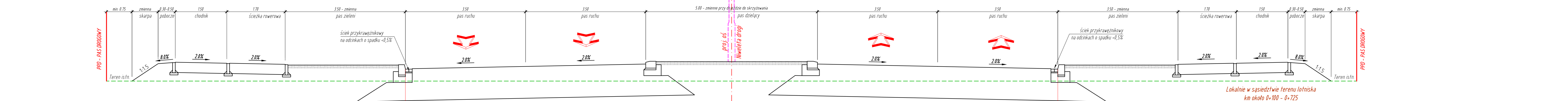
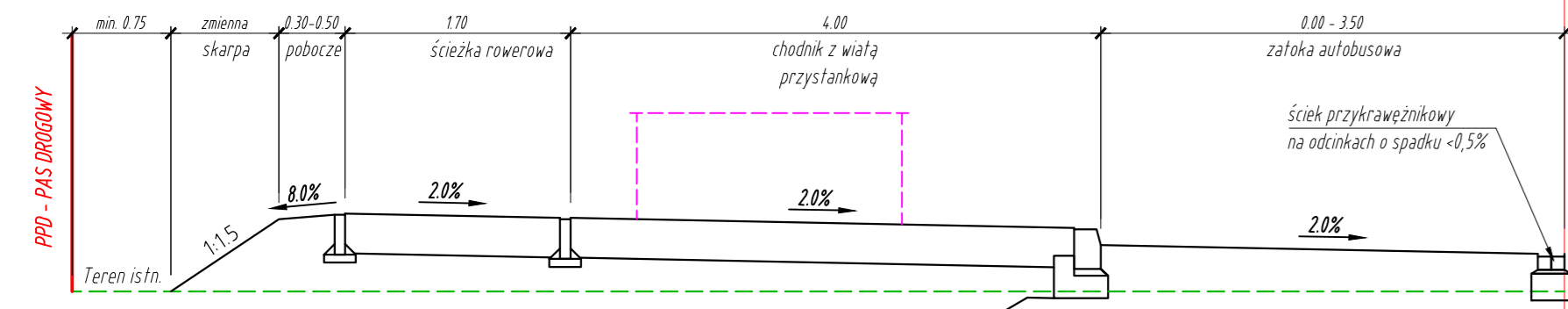


**DROGA WOJEWÓDZKA NR 878**  
Przekrój uliczny na odcinku prostym  
km 0+000 - km 5+014  
wg planu syf.

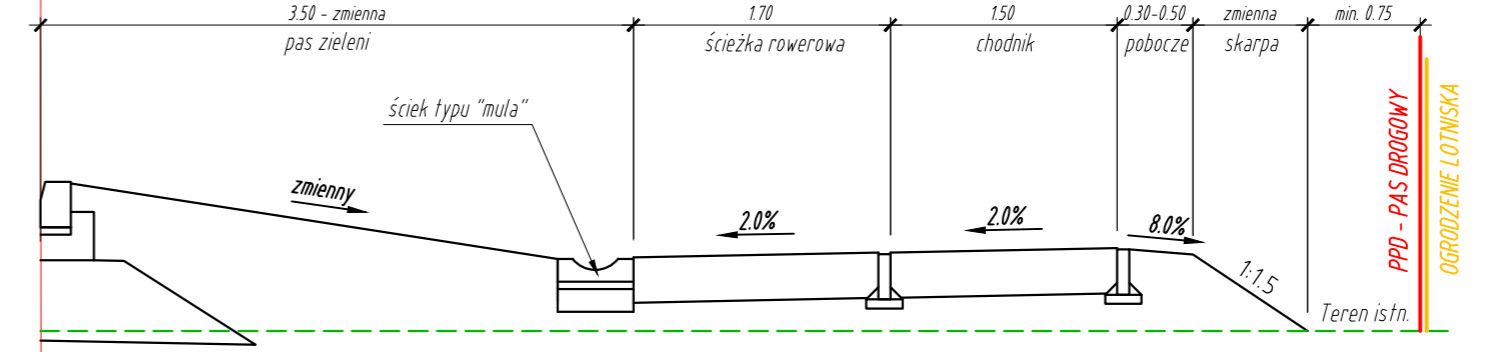
UWAGA: Zmienia ilość pasów ruchu przy dojeździe do skrzyżowań wg planu syf.  
UWAGA: Lokalnie występuje bariera ochronna wg planu syf.



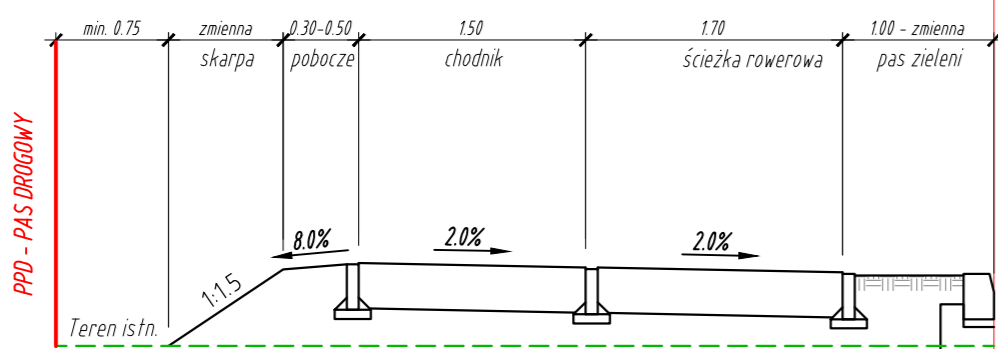
**Lokalnie załoga autobusowa**  
Wg planu syf.



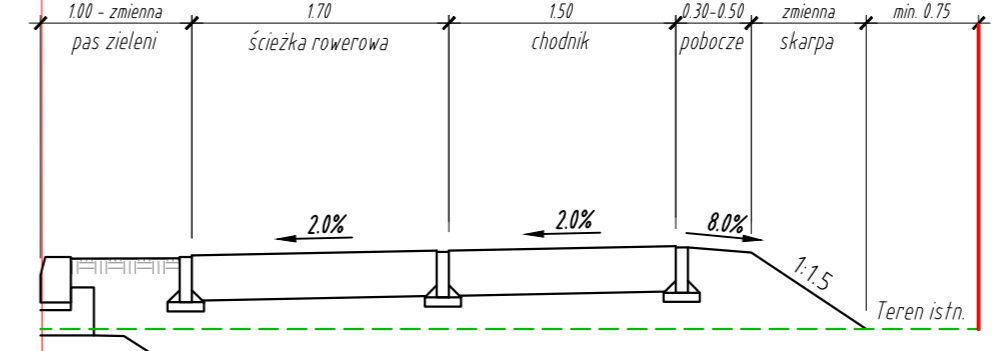
**Lokalnie w sąsiedztwie Terenu lotniska**  
km około 0+100 - 0+725



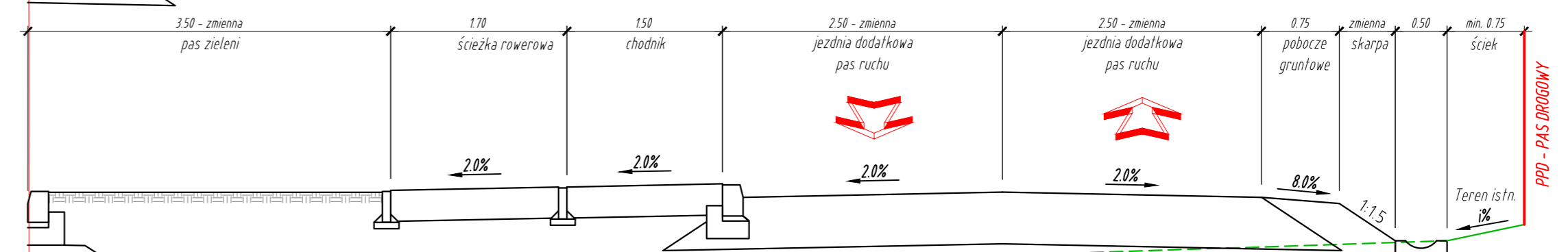
**Lokalnie zmniejszenie szerokości pasa zieleni**  
Wg planu syf.



**Lokalnie zmniejszenie szerokości pasa zieleni**  
Wg planu syf.

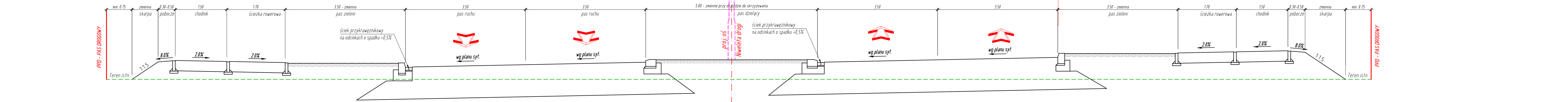


**Lokalnie jezdnia dodatkowa**  
Wg planu syf.



UWAGA: Zmienia ilość pasów ruchu przy dojeździe do skrzyżowań wg planu syf.  
UWAGA: Lokalnie występuje bariera ochronna wg planu syf.

**DROGA WOJEWÓDZKA NR 878**  
Przykładowy przekrój na łuku  
wg planu syf.



**PROMOST CONSULTING**  
35-307 RZESZÓW, ul. Żołnierzy 10 Sudeckiej Dywizji Piechoty 4  
http://www.promost.pl  
tel. (0-17) 85-79-155, fax (0-17) 85-79-156, e-mail: biuro@promost.pl

Zarząd Województwa Podkarpackiego - Podkarpacki Zarząd Dróg Wojewódzkich

Nazwa inwestycji: "Opracowanie dokumentacji projektowej i uzyskanie decyzji o zezwoleniu na realizację inwestycji drogowej z tygiem natychmiastowej wykonalności dla zadania polegającego na rozbudowie drogi wojewódzkiej nr 878 Stobierna - Rzeszów - Dylągówka, na odcinku od ul. Lubelskiej w m. Rzeszów, do skrzyżowania z drogą wojewódzka nr 869 Droga 19 - Droga 9, w m. Jasionka, wraz z przebudową, budową niezbędnej infrastruktury technicznej, budowli i urządzeń budowlanych oraz pełnienie nadzoru autorskiego."

Stadium: Projekt koncepcyjny

Tytuł rysunku: Przekroje normalne		Data: 01.2018
Projektant: mgr inż. Jan Kuczałek		Skala: 1:50
Projektant: mgr inż. Marcin Szeremeta		Nr rys: 4.1
Opracowujący: mgr inż. Mikołaj Marek		
mgr inż. Rafał Szurlej		
mgr inż. Jakub Górski		
mgr inż. Mateusz Demski		